

10. Mikrofon

Basisinfo

Mikrofontype: [Elektretmikrofon](#) ([engelsk wikipedia](#) har mer info enn norsk).

Mikrofonene dere har fått utdelt er basert på LM393 operasjonsforsterker chipset.

Driftspenning: 4-6V

Kontrollerbar sensitivitet.

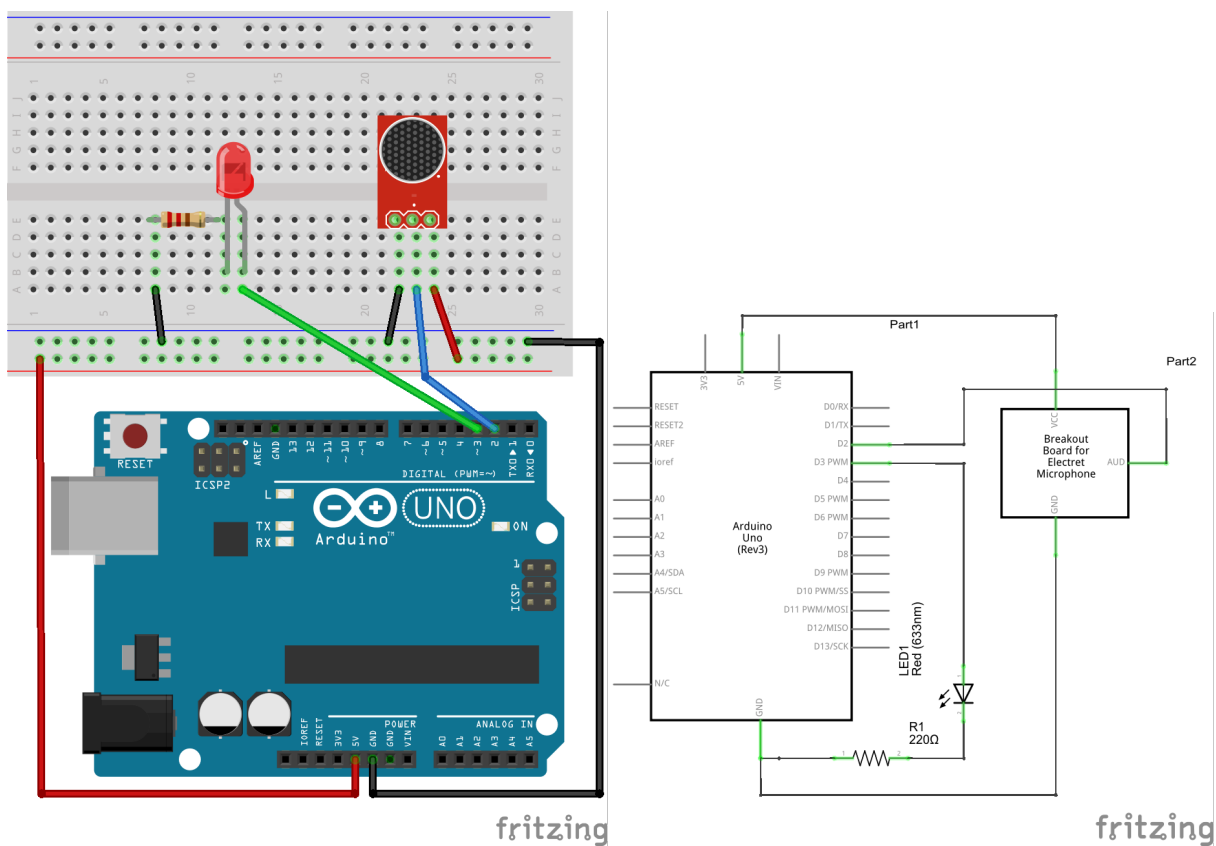
Eksempel

Vi har ikke testa analog bruk av mikrofonen, selv om det er mulig det vil virke. Her viser vi eksempel på bruk som digital (av/på) måler.

Koden finnes i biblioteket vårt, [PLabExamples/examples/07.OtherSensors/Microphone](#).

Dette eksempelet viser hvordan du kan slå av og på et lys ved bruk av mikrofonen.

Oppkobling



Breadboard oppkobling og skjematisk oppkobling.