

4. 1602A LCD display

[Datablad \(pdf\)](#)

1602A LCD display kan vise 16 bokstaver i bredden, på to linjer.

[Tutorial fra Adafruit som viser hvordan displayet kan brukes med Arduino](#)

Eksempelkode ligger også i biblioteket vårt, [PLabExamples/examples/12.LCD/HelloWorld](#). Oppkoblingen kan du se til høyre.

LCD display og port expander

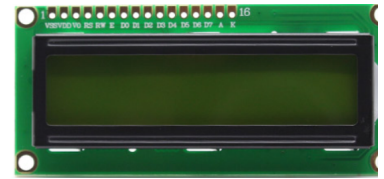
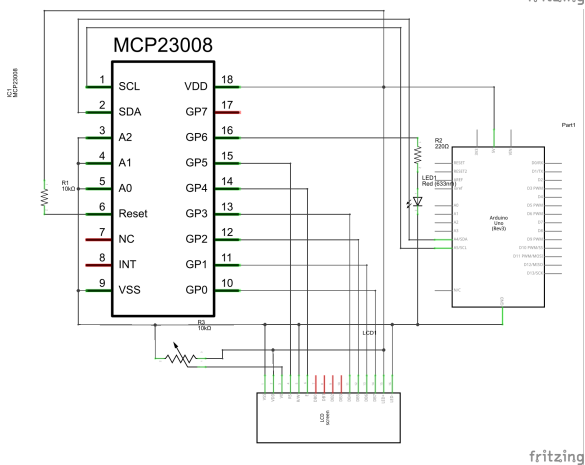
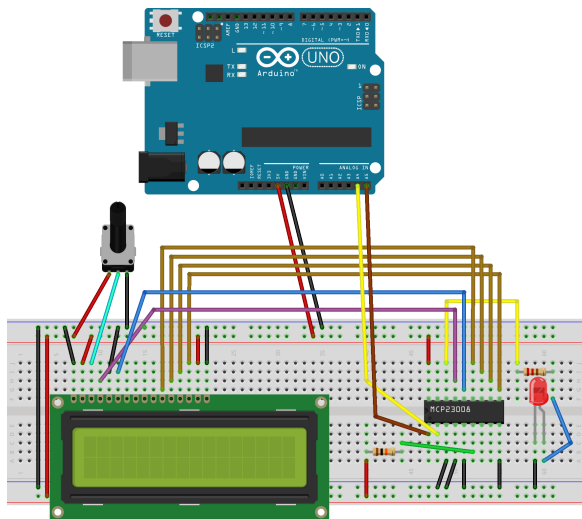
For å kunne bruke LCD displayet sammen med en port expander har vi lagt ut et eget bibliotek, PLabLiquidCrystal som er direkte avhengig av at du også har installert PLabMCP23008. Dette er nesten umodifisert fra Adafruit [Adafruit-MCP23008-library](#) versjon 1.0.1. Alt du trenger [ligger tilgjengelig i biblioteket vårt](#).

Da det er en eller to ledige porter på port expanderen har vi valgt å gjøre disse tilgjengelig via de fire funksjonene som finnes tilsvarende i MCP23008 biblioteket:

- void PLabLiquidCrystal::pinMode(uint8_t p, uint8_t d) - Fungerer likt som Arduino pinMode.
- void PLabLiquidCrystal::digitalWrite(uint8_t p, uint8_t d) - Fungerer likt som Arduino digitalWrite.
- void PLabLiquidCrystal::pullUp(uint8_t p, uint8_t d) - Fungerer likt som MCP23008 pullUp.
- uint8_t PLabLiquidCrystal::digitalRead(uint8_t p) - Fungerer likt som Arduino digitalRead.

I biblioteket vårt ligger det også et eksempel, [PLabExamples/examples/12.LCD/PortExpander_HelloWorld](#). Dette eksempelet skriver ut "hello, world!" til displayet og antall sekunder siden det startet. I tillegg demonstrerer det hvordan du kan bruke en ledig port på port expanderen til å blinke en LED.

Oppkobling:



Connect it up

- LCD RS pin to digital pin 12
- LCD Enable pin to digital pin 11
- LCD D4 pin to digital pin 5
- LCD D5 pin to digital pin 4
- LCD D6 pin to digital pin 3
- LCD D7 pin to digital pin 2

Additionally, wire a 10K pot to +5V and GND, with it's wiper (output) to LCD screen's VO pin (pin3).

