



Bokmål/Nynorsk

Faglig/fagleg kontakt under eksamen:
Guro Svendsen (73592773)

Hjelpemidler:

C - Spesifiserte trykte og håndskrevne hjelpemidler tillatt:

Rottmann: Matematisk formelsamling. Bestemt, enkel kalkulator tillatt.

Hjelpemiddel:

C - Spesifiserte trykte og håndskrevne hjelpemiddel tillate:

Rottmann: Matematisk formelsamling. Bestemt, enkel kalkulator tillaten.

EKSAMEN I EMNE TFE 4120 ELEKTROMAGNETISME

Onsdag 3. juni 2009

Tid: 09:00 – 13:00 Sensur: 24. juni 2009

Oppgave 1

Gitt et lineært medium med frekvensuavhengig konduktivitet σ og frekvensuavhengig permittivitet ϵ .

- a) Anta at det elektriske feltet \vec{E} varierer harmonisk med frekvens ω , dvs. feltet er på formen

$$\vec{E} = \vec{E}_0 \cos(\omega t), \quad (1)$$

der \vec{E}_0 er en konstant amplitude, og t er tiden. Forklar hvorfor mediet kan sees på som en leder ved lave frekvenser og som en isolator ved høye frekvenser.

Tips: Se på kildene til magnetfeltet, ifølge den generaliserte Ampères lov $\nabla \times \vec{H} = \vec{J} + \frac{\partial \vec{D}}{\partial t}$.

- b) Ved hvilken frekvens kan vi grovt sett si denne overgangen skjer?

- c) Feltet er nå ikke lenger harmonisk. Se på et område av rommet hvor mediet er uniformt, dvs. σ og ϵ er uavhengig av posisjon. Ved hjelp av betingelsen om ladningsbevarelse samt Gauss' lov, vis at

$$\frac{\partial \rho}{\partial t} = -\frac{\sigma}{\epsilon} \rho. \quad (2)$$

- d) Anta at ladningsfordelingen ved $t = 0$ er $\rho(0)$. Vis at

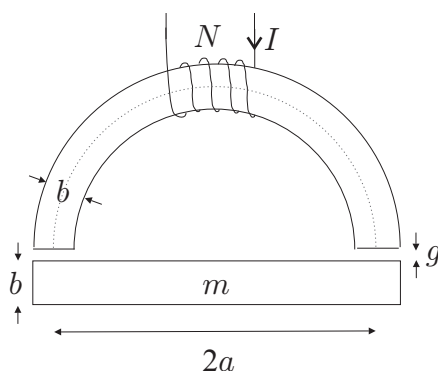
$$\rho(t) = \rho(0) \exp[-(\sigma/\epsilon)t]. \quad (3)$$

Tolk uttrykket. Hvor blir det av ladningen som er beskrevet av $\rho(0)$?

- e) Gitt en ledertråd med tverrsnittsareal 0.5 mm^2 . Lederen fører strømmen $I = 5 \text{ A}$, som er jevnt fordelt over tverrsnittet. Hva er de frie elektronenes midlere driftshastighet hvis lederen er kopper med fri elektrontetthet $N = 8.5 \cdot 10^{28} \text{ m}^{-3}$? Sammenlikn med termisk hastighet for et elektron ved romtemperatur (størrelsesorden 10^5 m/s).

Oppgave 2

Figuren nedenfor viser en hesteskoformet elektromagnet med en bjelke like under. Tverrsnittet til både elektromagneten og bjelken er kvadratisk med sidekant b . Dimensjonene på kjernen og luftgapet er ellers som vist i figuren. Anta at $a \gg b$. Den relative permeabiliteten til elektromagneten og bjelken er så stor at den kan regnes som uendelig. Rundt den hesteskoformede kjernen er det viklet en spole med N viklinger. Anta at luftgapet g er så lite at vi kan se bort fra spredning av flukslinjer.



- a) Finn selvinduktansen L til spolen.

- b) Finn den magnetiske energien som er lagret i systemet.
- c) Dersom massen til jernbjelken er m , hva må strømmen I være for at tyngnekraften akkurat skal balansere den magnetiske kraften?

Oppgave 3

- a) To spoler har henholdsvis selvinduktanser L_{11} og L_{22} . Den gjensidige induktansen mellom spolene er $L_{12} = L_{21}$. Finn den totale selvinduktansen for en seriekopling av spolene.
- b) Spole 1 koples nå i stedet til en ideell spenningskilde $V(t)$, der

$$V(t) = V_0 \sin(\omega t). \quad (4)$$

Spole 2 koples til et oscilloskop med uendelig inngangsimpedans. Hva blir spenningsforløpet som vises på oscilloskopet?

Oppgave 4

Til hvert av spørsmålene som er stilt nedenfor, er det foreslått 4 svar. Oppgi hvilket svar du mener er best dekkende for hvert spørsmål. Svarene, som ikke skal begrunnes, avgis i skjemaet på siste side. Denne siden rives fra og leveres inn som del av besvarelsen.

Det gis 3 poeng for hvert riktig svar, -1 poeng for hvert galt svar og 0 poeng for ubesvart. Helgardering (mer enn ett kryss) gir 0 poeng.

- a) Når er Amperes' lov $\nabla \times \vec{H} = \vec{J}$ gyldig?
- kun når det er symmetri,
 - kun i magnetostatikken når $\partial \vec{D} / \partial t = 0$,
 - kun i magnetostatikken når $\partial \vec{D} / \partial t = 0$, og når det er symmetri,
 - alltid.
- b) Likningen $\nabla \times \vec{E} = -\partial \vec{B} / \partial t$ impliserer alene at
- en lang, rett leder som fører en strøm gir opphav til et sirkulerende magnetfelt,
 - ladningsbevarelse,
 - Gauss' lov er tilfredsstilt,
 - en varierende fluks induserer en emf.

- c) Fire like ladninger Q er plassert på hjørnene til et kvadrat med sidekant a . Overalt rundt ladningene er det vakuum. Hva er absoluttverdien til totalkraften som virker på en av dem?

i) $\frac{Q^2}{4\pi\epsilon_0 a^2}(\sqrt{2})$,

ii) $\frac{Q^2}{4\pi\epsilon_0 a^2}(\sqrt{2} + 1/2)$,

iii) $\frac{Q^2}{4\pi\epsilon_0 a^2}(\sqrt{2} + 1)$,

iv) $\frac{Q^2}{4\pi\epsilon_0 a^2}(\sqrt{2} + 2)$.

- d) I forrige oppgave tar vi bort ladningen på det ene hjørnet. Hva blir potensialet i dette punktet dersom referansen settes i uendeligheten?

i) $\frac{Q}{4\pi\epsilon_0 a}(\sqrt{2} + 1)$,

ii) $\frac{Q^2}{4\pi\epsilon_0 a}(\sqrt{2} + 1)$,

iii) $\frac{Q}{4\pi\epsilon_0 a}(\frac{1}{\sqrt{2}} + 2)$,

iv) $\frac{Q}{4\pi\epsilon_0 a}(\sqrt{2} + 2)$.

- e) Bestem dimensjonen til konstanten k slik at likningen $\vec{H} = kE\vec{u}_x$ blir dimensjonsmessig korrekt. (Her er \vec{H} et magnetisk felt, E en elektrisk feltstyrke og \vec{u}_x en enhetsvektor.)
Svar:

i) m^{-1}s ,

ii) $\text{A}^2\text{s}^3\text{kg}^{-1}\text{m}^{-2}$,

iii) $\text{A}^{1000}\text{kg}^{-12345}\text{s}^\pi$.

iv) ingen av alternativene ovenfor.

Oppgitte konstanter og formler

$$\mu_0 = 4\pi \cdot 10^{-7} \text{ H/m}$$

$$\epsilon_0 = 1/(\mu_0 c_0^2) \approx 8.854 \cdot 10^{-12} \text{ F/m}$$

$$\text{Lyshastighet i vakuum: } c_0 = 1/\sqrt{\mu_0 \epsilon_0} = 299792458 \text{ m/s} \approx 3.0 \cdot 10^8 \text{ m/s}$$

$$\text{Lyshastighet i et medium: } c = 1/\sqrt{\mu \epsilon}$$

$$\text{Elementærladningen: } e = 1.6 \cdot 10^{-19} \text{ C}$$

$$\text{Elektronets hvilemasse: } m_e = 9.11 \cdot 10^{-31} \text{ kg}$$

$$\text{Standard tyngdeakselerasjon: } g = 9.80665 \text{ m/s}^2$$

$$\text{Gravitasjonskonstant: } \gamma = 6.673 \cdot 10^{-11} \text{ N} \cdot \text{m}^2/\text{kg}^2.$$

DIFFERENTIAL IDENTITIES

15. $\mathbf{u}_x \cdot \nabla V = \partial V / \partial x$ (x : arbitrary axis)
16. $\nabla(V + W) = \nabla V + \nabla W$
17. $\nabla(VW) = V\nabla W + W\nabla V$
18. $\nabla f(V) = f'(V)\nabla V$
19. $\nabla \cdot (\mathbf{A} + \mathbf{B}) = \nabla \cdot \mathbf{A} + \nabla \cdot \mathbf{B}$
20. $\nabla \cdot (V\mathbf{A}) = V\nabla \cdot \mathbf{A} + \mathbf{A} \cdot \nabla V$
21. $\nabla \cdot (\mathbf{A} \times \mathbf{B}) = \mathbf{B} \cdot \nabla \times \mathbf{A} - \mathbf{A} \cdot \nabla \times \mathbf{B}$
22. $\nabla \times (\mathbf{A} + \mathbf{B}) = \nabla \times \mathbf{A} + \nabla \times \mathbf{B}$
23. $\nabla \times (V\mathbf{A}) = (\nabla V) \times \mathbf{A} + V\nabla \times \mathbf{A}$
24. $\nabla \cdot (\nabla \times \mathbf{A}) = 0$
25. $\nabla \cdot (\nabla V) = \nabla^2 V = \Delta V = \text{Laplacian of } V$
26. $\nabla \cdot [\nabla(VW)] = V\nabla \cdot (\nabla W) + 2\nabla V \cdot \nabla W + W\nabla \cdot (\nabla V)$
27. $\nabla \times (\nabla V) = 0$
28. $\nabla \times (\nabla \times \mathbf{A}) = \nabla(\nabla \cdot \mathbf{A}) - \nabla^2 \mathbf{A}$

INTEGRAL IDENTITIES

Basic integral identities

29. $\int_V \nabla f \, dv = \oint_S f \, d\mathbf{S}$
30. $\int_V \nabla \cdot \mathbf{F} \, dv = \oint_S \mathbf{F} \cdot d\mathbf{S}$ (the divergence theorem)
31. $\int_V \nabla \times \mathbf{F} \, dv = \oint_S d\mathbf{S} \times \mathbf{F}$
32. $\int_S \nabla \times \mathbf{F} \cdot d\mathbf{S} = \oint_C \mathbf{F} \cdot d\mathbf{l}$ (Stokes's theorem)

GRADIENT, DIVERGENCE, CURL, AND LAPLACIAN IN ORTHOGONAL COORDINATE SYSTEMS

Rectangular coordinate system

Notation: $f = f(x, y, z)$, $\mathbf{F} = \mathbf{F}(x, y, z)$, $F_x = F_x(x, y, z)$, $F_y = F_y(x, y, z)$, $F_z = F_z(x, y, z)$

40. $\nabla f = \frac{\partial f}{\partial x} \mathbf{u}_x + \frac{\partial f}{\partial y} \mathbf{u}_y + \frac{\partial f}{\partial z} \mathbf{u}_z$
41. $\nabla \cdot \mathbf{F} = \frac{\partial F_x}{\partial x} + \frac{\partial F_y}{\partial y} + \frac{\partial F_z}{\partial z}$
42. $\nabla \times \mathbf{F} = \mathbf{u}_x \left(\frac{\partial F_z}{\partial y} - \frac{\partial F_y}{\partial z} \right) + \mathbf{u}_y \left(\frac{\partial F_x}{\partial z} - \frac{\partial F_z}{\partial x} \right) + \mathbf{u}_z \left(\frac{\partial F_y}{\partial x} - \frac{\partial F_x}{\partial y} \right)$
43. $\nabla^2 f \equiv \nabla \cdot (\nabla f) = \frac{\partial^2 f}{\partial x^2} + \frac{\partial^2 f}{\partial y^2} + \frac{\partial^2 f}{\partial z^2}$
44. $\nabla^2 \mathbf{F} = (\nabla^2 F_x) \mathbf{u}_x + (\nabla^2 F_y) \mathbf{u}_y + (\nabla^2 F_z) \mathbf{u}_z$

Cylindrical coordinate system

Notation: $f = f(r, \phi, z)$, $\mathbf{F} = \mathbf{F}(r, \phi, z)$, $F_r = F_r(r, \phi, z)$, $F_\phi = F_\phi(r, \phi, z)$, $F_z = F_z(r, \phi, z)$

45. $\nabla f = \frac{\partial f}{\partial r} \mathbf{u}_r + \frac{1}{r} \frac{\partial f}{\partial \phi} \mathbf{u}_\phi + \frac{\partial f}{\partial z} \mathbf{u}_z$
46. $\nabla \cdot \mathbf{F} = \frac{1}{r} \frac{\partial(rF_r)}{\partial r} + \frac{1}{r} \frac{\partial F_\phi}{\partial \phi} + \frac{\partial F_z}{\partial z}$
47. $\nabla \times \mathbf{F} = \mathbf{u}_r \left(\frac{1}{r} \frac{\partial F_z}{\partial \phi} - \frac{\partial F_\phi}{\partial z} \right) + \mathbf{u}_\phi \left(\frac{\partial F_r}{\partial z} - \frac{\partial F_z}{\partial r} \right) + \mathbf{u}_z \frac{1}{r} \left[\frac{\partial(rF_\phi)}{\partial r} - \frac{\partial F_r}{\partial \phi} \right]$
48. $\nabla^2 f \equiv \nabla \cdot (\nabla f) = \frac{1}{r} \frac{\partial}{\partial r} \left(r \frac{\partial f}{\partial r} \right) + \frac{1}{r^2} \frac{\partial^2 f}{\partial \phi^2} + \frac{\partial^2 f}{\partial z^2}$
49. $\nabla^2 \mathbf{A} = \nabla(\nabla \cdot \mathbf{A}) - \nabla \times (\nabla \times \mathbf{A})$

Spherical coordinate system

Notation: $f = f(r, \theta, \phi)$, $\mathbf{F} = \mathbf{F}(r, \theta, \phi)$, $F_r = F_r(r, \theta, \phi)$, $F_\theta = F_\theta(r, \theta, \phi)$, $F_\phi = F_\phi(r, \theta, \phi)$

50. $\nabla f = \frac{\partial f}{\partial r} \mathbf{u}_r + \frac{1}{r} \frac{\partial f}{\partial \theta} \mathbf{u}_\theta + \frac{1}{r \sin \theta} \frac{\partial f}{\partial \phi} \mathbf{u}_\phi$
51. $\nabla \cdot \mathbf{F} = \frac{1}{r^2} \frac{\partial(r^2 F_r)}{\partial r} + \frac{1}{r \sin \theta} \frac{\partial(\sin \theta F_\theta)}{\partial \theta} + \frac{1}{r \sin \theta} \frac{\partial F_\phi}{\partial \phi}$
52. $\nabla \times \mathbf{F} = \mathbf{u}_r \frac{1}{r \sin \theta} \left[\frac{\partial(\sin \theta F_\phi)}{\partial \theta} - \frac{\partial F_\theta}{\partial \phi} \right] + \mathbf{u}_\theta \frac{1}{r} \left[\frac{1}{\sin \theta} \frac{\partial F_r}{\partial \phi} - \frac{\partial(rF_\phi)}{\partial r} \right] + \mathbf{u}_\phi \frac{1}{r} \left[\frac{\partial(rF_\theta)}{\partial r} - \frac{\partial F_r}{\partial \theta} \right]$
53. $\nabla^2 f \equiv \nabla \cdot (\nabla f) = \frac{1}{r^2} \frac{\partial}{\partial r} \left(r^2 \frac{\partial f}{\partial r} \right) + \frac{1}{r^2 \sin \theta} \frac{\partial}{\partial \theta} \left(\sin \theta \frac{\partial f}{\partial \theta} \right) + \frac{1}{r^2 \sin^2 \theta} \frac{\partial^2 f}{\partial \phi^2}$
54. $\nabla^2 \mathbf{A} = \nabla(\nabla \cdot \mathbf{A}) - \nabla \times (\nabla \times \mathbf{A})$

$$\begin{aligned}
\vec{F} &= \frac{Qq}{4\pi\epsilon r^2} \vec{u}_r, & \vec{E} &\stackrel{\text{def}}{=} \vec{F}/q, & V_P &= \int_P^R \vec{E} \cdot d\vec{l}, & V &= \frac{Q}{4\pi\epsilon r}, & \vec{E} &= -\nabla V, \\
\oint_S \vec{D} \cdot d\vec{S} &= Q_{\text{fri i } S}, & \nabla \cdot \vec{D} &= \rho, \\
\vec{D} &\stackrel{\text{def}}{=} \epsilon_0 \vec{E} + \vec{P}, & \vec{P} &= \epsilon_0 \chi_e \vec{E}, & \vec{D} &= \epsilon \vec{E}, & \epsilon &= \epsilon_0(1 + \chi_e), \\
C &\stackrel{\text{def}}{=} Q/V, & C &= \epsilon S/d, \\
W_e &= \frac{1}{2} CV^2, & w_e &= \frac{1}{2} \vec{D} \cdot \vec{E}, & \vec{p} &= Q\vec{d}, \\
\vec{J} &= NQ\vec{v}, & \vec{J} &= \sigma \vec{E}, & \vec{J} &= \vec{E}/\rho, & \sigma &= 1/\rho, & P_J &= \int_v \vec{J} \cdot \vec{E} dv, \\
d\vec{F}_{12} &= I_2 d\vec{l}_2 \times \left(\frac{\mu_0 I_1 d\vec{l}_1 \times \vec{u}_r}{4\pi r^2} \right), & d\vec{B} &= \frac{\mu_0 I d\vec{l} \times \vec{u}_r}{4\pi r^2}, & d\vec{F} &= I d\vec{l} \times \vec{B}, \\
\vec{H} &\stackrel{\text{def}}{=} \frac{\vec{B}}{\mu_0} - \vec{M}, & \vec{M} &= \chi_m \vec{H}, & \vec{B} &= \mu \vec{H}, & \mu &= \mu_0(1 + \chi_m), & \vec{m} &= I\vec{S}, \\
\vec{M}_F &= \vec{m} \times \vec{B}, & \nabla \cdot \vec{B} &= 0, & \oint_C \vec{H} \cdot d\vec{l} &= \int_S \vec{J} \cdot d\vec{S}, & w_m &= \frac{1}{2} \vec{B} \cdot \vec{H}, \\
L_{12} &= \frac{\Phi_{12}}{I_1} = L_{21} = \frac{\Phi_{21}}{I_2}, & L &= \frac{\Phi}{I}, & W_m &= \frac{1}{2} \sum_{k=1}^n I_k \Phi_k = \frac{1}{2} \sum_{j=1}^n \sum_{k=1}^n L_{jk} I_j I_k, \\
\vec{F} &= -(\nabla W_m)_{\Phi=\text{konst}}, & \vec{F} &= +(\nabla W_m)_{I=\text{konst}}, & \nabla \cdot \vec{J} + \frac{\partial \rho}{\partial t} &= 0, & \vec{F} &= Q(\vec{E} + \vec{v} \times \vec{B}).
\end{aligned}$$

Maxwells likninger:

$$\begin{aligned}
\nabla \times \vec{E} &= -\frac{\partial \vec{B}}{\partial t}, & \oint_C \vec{E} \cdot d\vec{l} &= -\frac{d}{dt} \int_S \vec{B} \cdot d\vec{S}, & \left(e = -\frac{d\Phi}{dt} \right), \\
\nabla \times \vec{H} &= \vec{J} + \frac{\partial \vec{D}}{\partial t}, & \oint_C \vec{H} \cdot d\vec{l} &= \int_S \left(\vec{J} + \frac{\partial \vec{D}}{\partial t} \right) \cdot d\vec{S}, \\
\nabla \cdot \vec{D} &= \rho, & \oint_S \vec{D} \cdot d\vec{S} &= Q_{\text{fri i } S}, \\
\nabla \cdot \vec{B} &= 0, & \oint_S \vec{B} \cdot d\vec{S} &= 0.
\end{aligned}$$

Potensialer i elektrodynamikken:

$$\begin{aligned}
\vec{B} &= \nabla \times \vec{A}, & \vec{E} &= -\nabla V - \frac{\partial \vec{A}}{\partial t}, & \nabla^2 V - \epsilon\mu \frac{\partial^2 V}{\partial t^2} &= -\frac{\rho}{\epsilon}, & \nabla^2 \vec{A} - \epsilon\mu \frac{\partial^2 \vec{A}}{\partial t^2} &= -\mu \vec{J}, \\
V(\vec{r}, t) &= \frac{1}{4\pi\epsilon} \int_v \frac{\rho(\vec{r}', t - R/c) dv'}{R}, & \vec{A}(\vec{r}, t) &= \frac{\mu}{4\pi} \int_v \frac{\vec{J}(\vec{r}', t - R/c) dv'}{R}.
\end{aligned}$$

Grensebetingelser:

$$\begin{aligned}
\vec{E}_{1 \text{ tang}} &= \vec{E}_{2 \text{ tang}}, & \vec{D}_{1 \text{ norm}} - \vec{D}_{2 \text{ norm}} &= \sigma \vec{n}, \\
\vec{H}_{1 \text{ tang}} - \vec{H}_{2 \text{ tang}} &= \vec{J}_s \times \vec{n}, & \vec{B}_{1 \text{ norm}} &= \vec{B}_{2 \text{ norm}}.
\end{aligned}$$

EMNE TFE4120 ELEKTROMAGNETISME

STUDENTNR.:

Svarkupong

Merk med kryss i de aktuelle rutene. Kun ett kryss for hvert spørsmål.

Spørsmål	Alt. i)	Alt. ii)	Alt. iii)	Alt. iv)
a)				
b)				
c)				
d)				
e)				