



# HydroCen

NORWEGIAN RESEARCH CENTRE FOR HYDROPOWER TECHNOLOGY

**Digital overvåking av turbin og generator.**

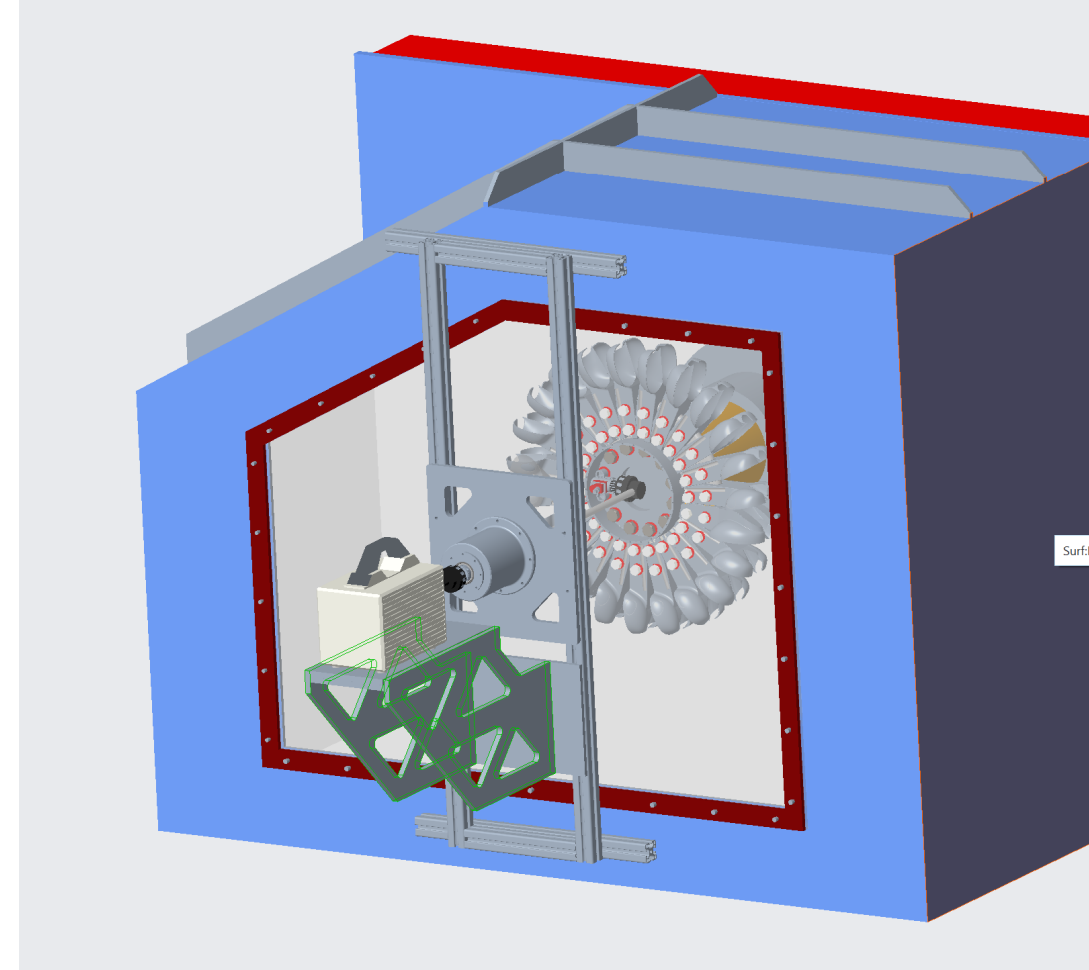
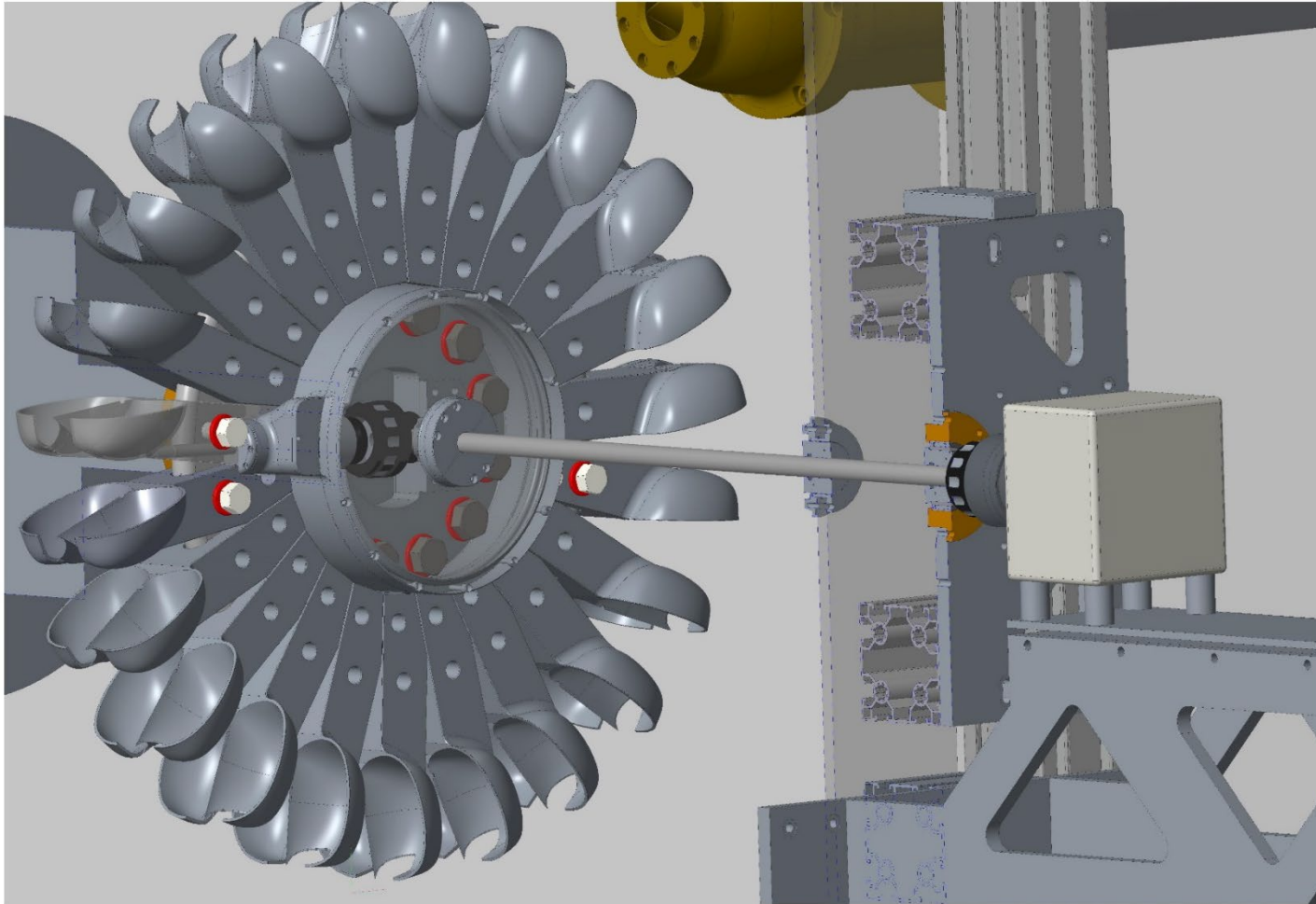
Arne Nysveen

Ole Gunnar Dahlhaug

6. april 2022



# Overvåking av Pelton turbiner



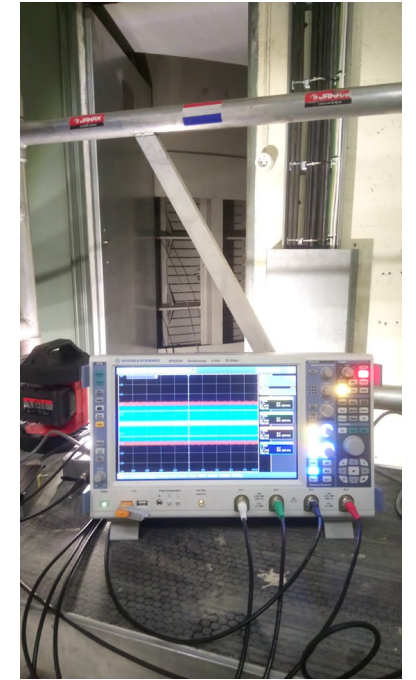
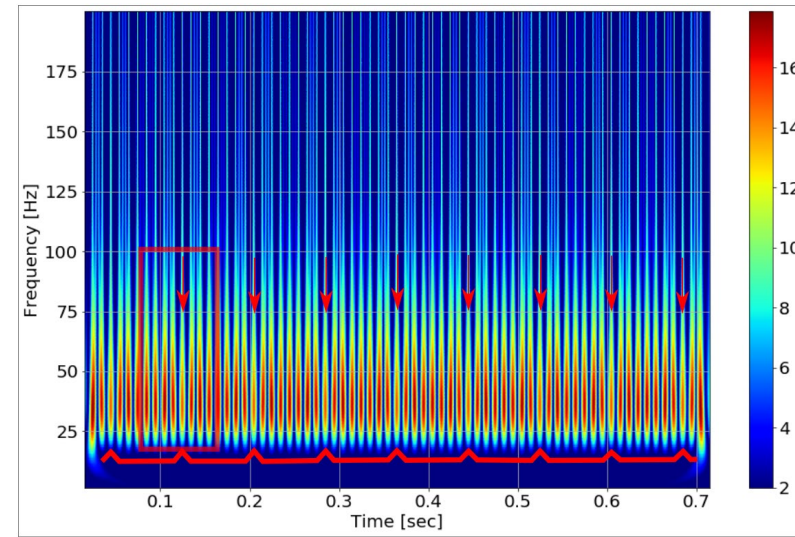
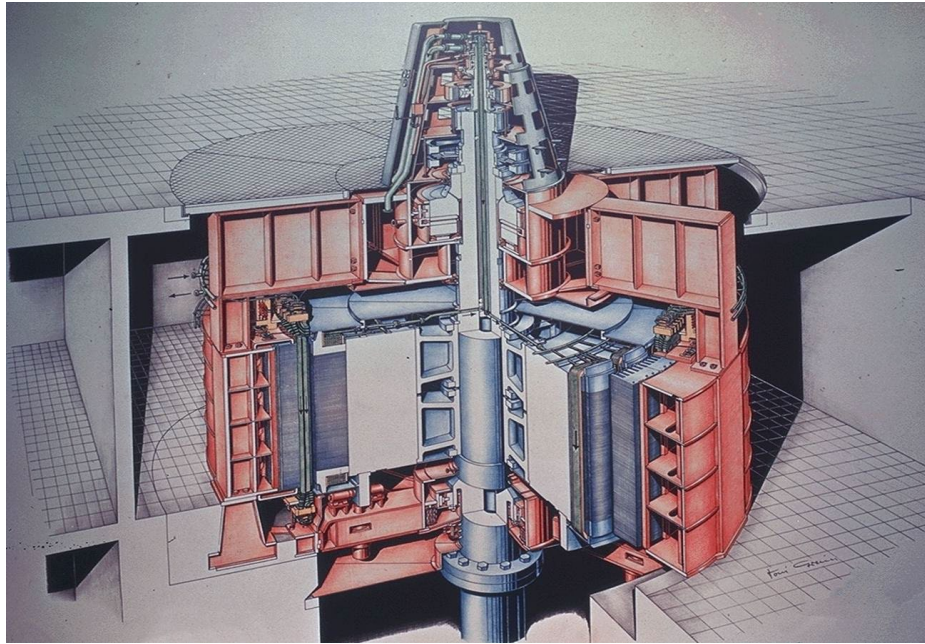
# Forskningsstema

- Verifisering av CFD-analyser i Pelton turbiner
- Visuell overvåking av Pelton løpehjul og nozzle
- Evaluering av sediment erosjon



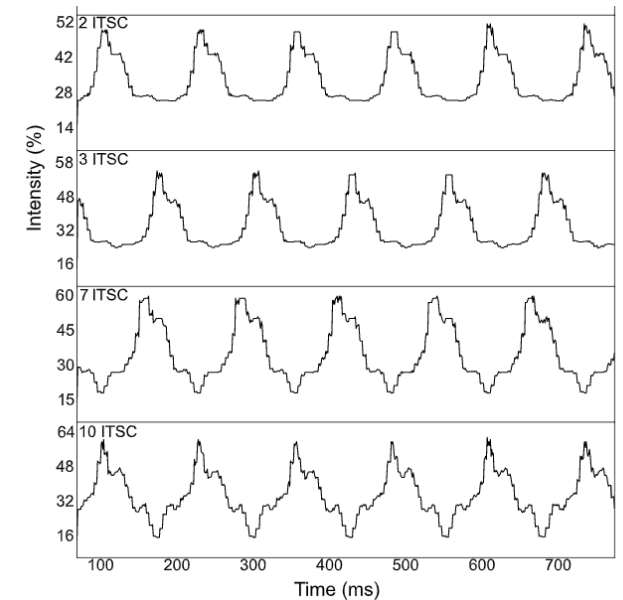
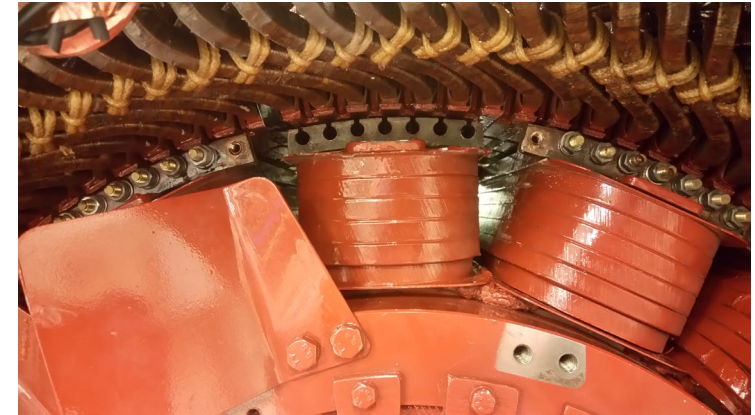


# Digital tvilling for feildeteksjon i generatorer



# Forskningsstema

- Magnetiske signatur for «nye feil»
  - Feltskjøt, oval stator, vindingskortslutning
- Utvikling av digital tvilling. Demo - Generator i SmartGrid lab
- Automatisk deteksjon





Takk

[www.hydrocen.no](http://www.hydrocen.no)

Twitter: @FMEHydroCen

LinkedIn: HydroCen

Flickr: HydroCen

Kontor:

Vannkraftlaboratoriet, NTNU

Alfred Getz vei 4

Gløshaugen, Trondheim

