

Psykologisk institutt

**Eksamensoppgave i
PSY3100 Forskningsmetode - Kvantitativ**

Faglig kontakt under eksamen: Mehmet Mehmetoglu

Tlf.: 91838665

Eksamensdato:

Eksamenstid (fra-til):

Hjelpemiddelkode/Tillatte hjelpemidler: Ingen

Annen informasjon:

Målform/språk:

Antall sider:

Antall sider vedlegg:

Kontrollert av:

Dato

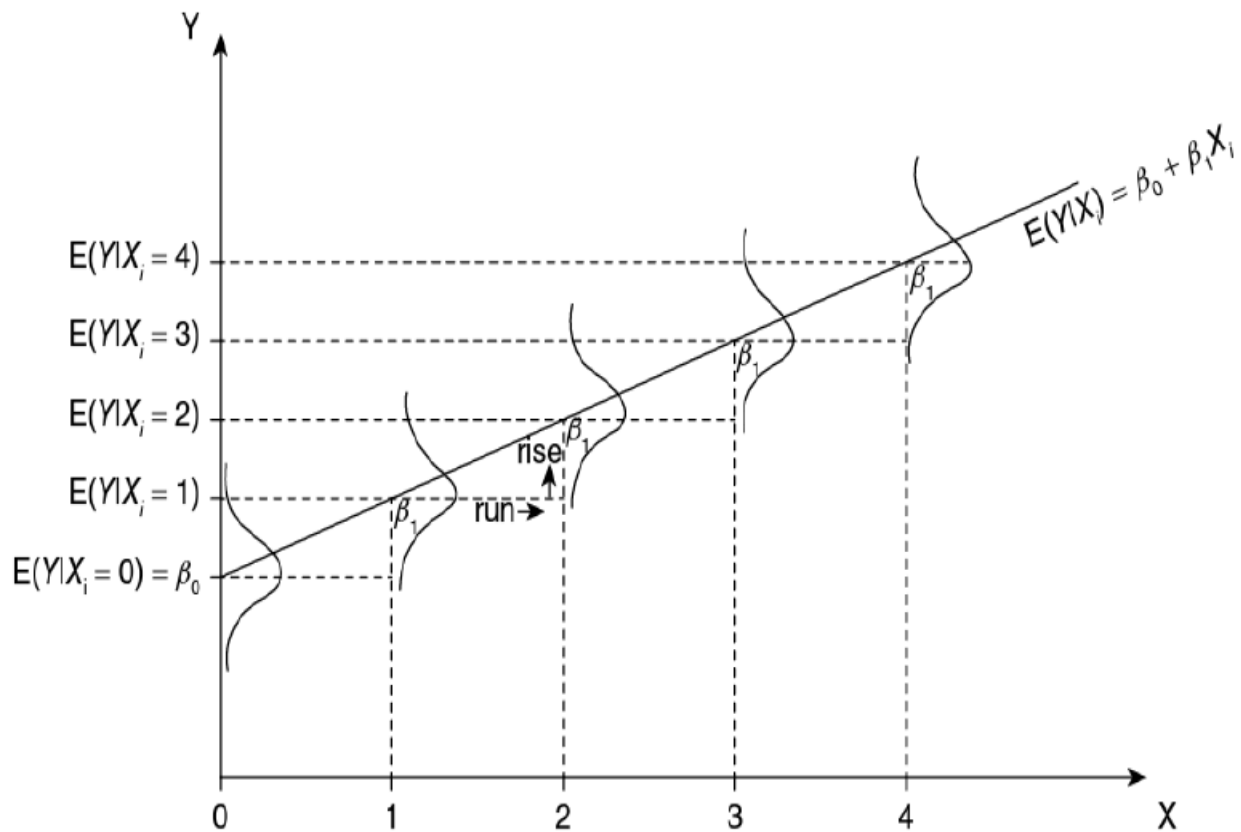
Sign

Alle de fem oppgavene skal besvares. Les oppgavene nøye og svar presist!

Merk! Studenter finner sensur i Studentweb. Har du spørsmål om din sensur må du kontakte instituttet ditt. Eksamenkontoret vil ikke kunne svare på slike spørsmål.

Oppgave 1 (20%)

Figuren nedenfor viser den geometriske representasjonen av en enkel (simple) regresjon. Forklar denne figuren ved hjelp av et eksempel. Det er ikke krav om å bruke formler!

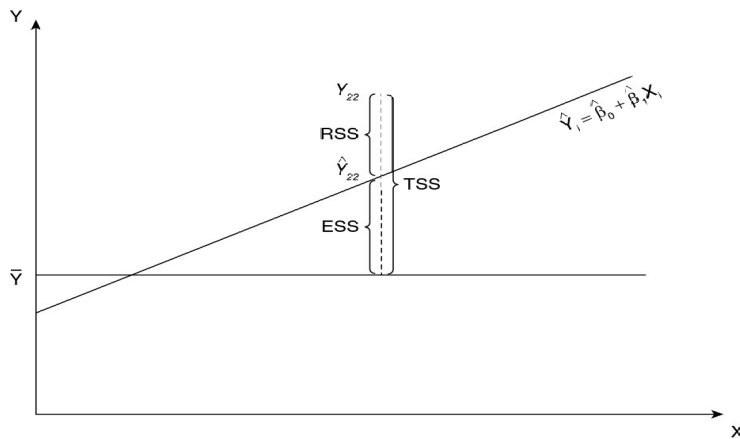


Oppgave 2 (20%)

1. Forklar kort med et eksempel hva *enkel (simple) regresjon* er.
2. Forklar kort med et eksempel hva *multiple regresjon* er.
3. Forklar kort med et eksempel hva *dummy-variable regresjon* er.
4. Forklar kort med et eksempel hva *interaksjons-/moderasjonseffekt* er.
5. Forklar kort med et eksempel hva *logistisk regresjon* er.

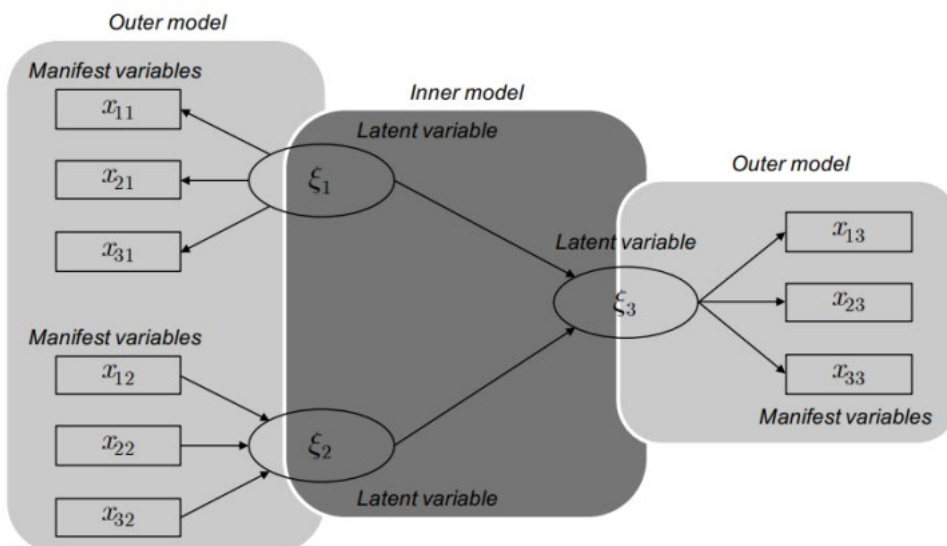
Oppgave 3 (20%)

1. Forklar kort hva *faktoranalyse* er.
2. Hva brukes faktoranalyse til?
3. Hva er formålet med rotasjon i en faktoranalyse?
4. Hva er forskjellen mellom *orthogonal* og *oblique* rotasjon?
5. Forklar hva R^2 er ved hjelp av figuren nedenfor.



Oppgave 4 (20%)

Forklar alle de komponentene i PLS-SEM modellen/figuren nedenfor.



Oppgave 5 (20%)

Vurder målemodellen og strukturmodellen basert på figuren (output)* nedenfor fra plssem.

Measurement model - Standardized loadings

	Reflective: KULTUR	Reflective: KURIOSITET	Reflective: FERIE UTEN~S	Reflective: FERIE NORGE
V1A	0.742			
V1B	0.769			
V1C	0.782			
V2A		0.962		
V2B		0.874		
V3B			0.939	
V3D			0.919	
V3A				0.910
V3E				0.706
Cronbach	0.656	0.829	0.842	0.517
DG	0.814	0.921	0.927	0.805

Discriminant validity - Squared interfactor correlation vs. Average variance extracted (AVE)

	KULTUR	KURIOSITET	FERIE UTEN~S	FERIE NORGE
KULTUR	1.000	0.006	0.191	0.138
KURIOSITET	0.006	1.000	0.048	0.095
FERIE_UTEN~S	0.191	0.048	1.000	0.466
FERIE_NORGE	0.138	0.095	0.466	1.000
AVE	0.584	0.844	0.863	0.663

Structural model - Standardized path coefficients

Variable	FERIE UTEN~S	FERIE NORGE
KULTUR	0.422 (0.000)	0.349 (0.000)
KURIOSITET	0.185 (0.000)	0.281 (0.000)
r2_a	0.224	0.215

p-values in parentheses

*Her bruker forskeren to typer motivasjon (KULTUR og KURIOSITET) samt interesse for å feriere i utlandet (FERIE UTENLANDS) og interesse for å feriere i Norge (FERIE I NORGE) målt ved hjelp av flere items (på en skala fra 1 til 5).

SENSURVEILEDNING

Emnekode og navn: PSY3100	Semester / År / Eksamenstype: Vår/ Skriftlig eksamen, 4 timer
Relevant pensumlitteratur: MJ - Mehmetoglu, M. & Jakobsen, T.G. (2022). Applied statistics using Stata: A guide for the social sciences. 2ed. Sage. MV - Mehmetoglu, M. & Venturini, S. (2021). Structural equation modelling with partial least squares using Stata and R. Chapman and Hall/CRC.	
Oppgaver og eksamenskrav: Oppgave 1 (20%) Figuren nedenfor viser den geometriske representasjonen av en enkel (simple) regresjon. Forklar denne figuren ved hjelp av et eksempel. Det er ikke krav om å bruke formler! Se side 57 i pensumboken MJ. Oppgave 2 (20%) 1. Forklar kort med et eksempel hva <i>enkel (simple) regresjon</i> er. Se side 54 i pensumboken MJ. 2. Forklar kort med et eksempel hva <i>multiple regresjon</i> er. Se side 82 i pensumboken MJ. 3. Forklar kort med et eksempel hva <i>dummy-variable regresjon</i> er. Se side 98 i pensumboken MJ. 4. Forklar kort med et eksempel hva <i>interaksjons-/moderasjonseffekt</i> er. Se side 122 i pensumboken MJ. 5. Forklar kort med et eksempel hva <i>logistisk regresjon</i> er. Se side 179 i pensumboken MJ. Oppgave 3 (20%) 1. Forklar kort hva <i>faktoranalyse</i> er. Se side 350 i pensumboken MJ. 2. Hva brukes faktoranalyse til? Se side 352 i pensumboken MJ. 3. Hva er formålet med rotasjon i en faktoranalyse? Se side 357 i pensumboken MJ. 4. Hva er forskjellen mellom <i>orthogonal</i> og <i>oblique</i> rotasjon?	

Se side 358 i pensumboken MJ.

5. Forklar hva R^2 er ved hjelp av figuren nedenfor.

Se side 63 i pensumboken MJ.

Oppgave 4 (20%)

Forklar alle de komponentene i PLS-SEM modellen/figuren nedenfor.

Se side 92-97 i pensumboken MV.

Oppgave 5 (20%)

Vurder målemodellen og strukturmodellen basert på figuren (output)* nedenfor fra plssem.

Se side 160 og 164 i pensumboken MV.

Karakterbeskrivelse:

<https://innsida.ntnu.no/wiki/-/wiki/Norsk/Karakterskalaen>

Faglærer / oppgavegiver:

Navn: **MEHMET MEHMETOGLU**

Sted / dato: **TRONDHEIM, 07.04.2023**